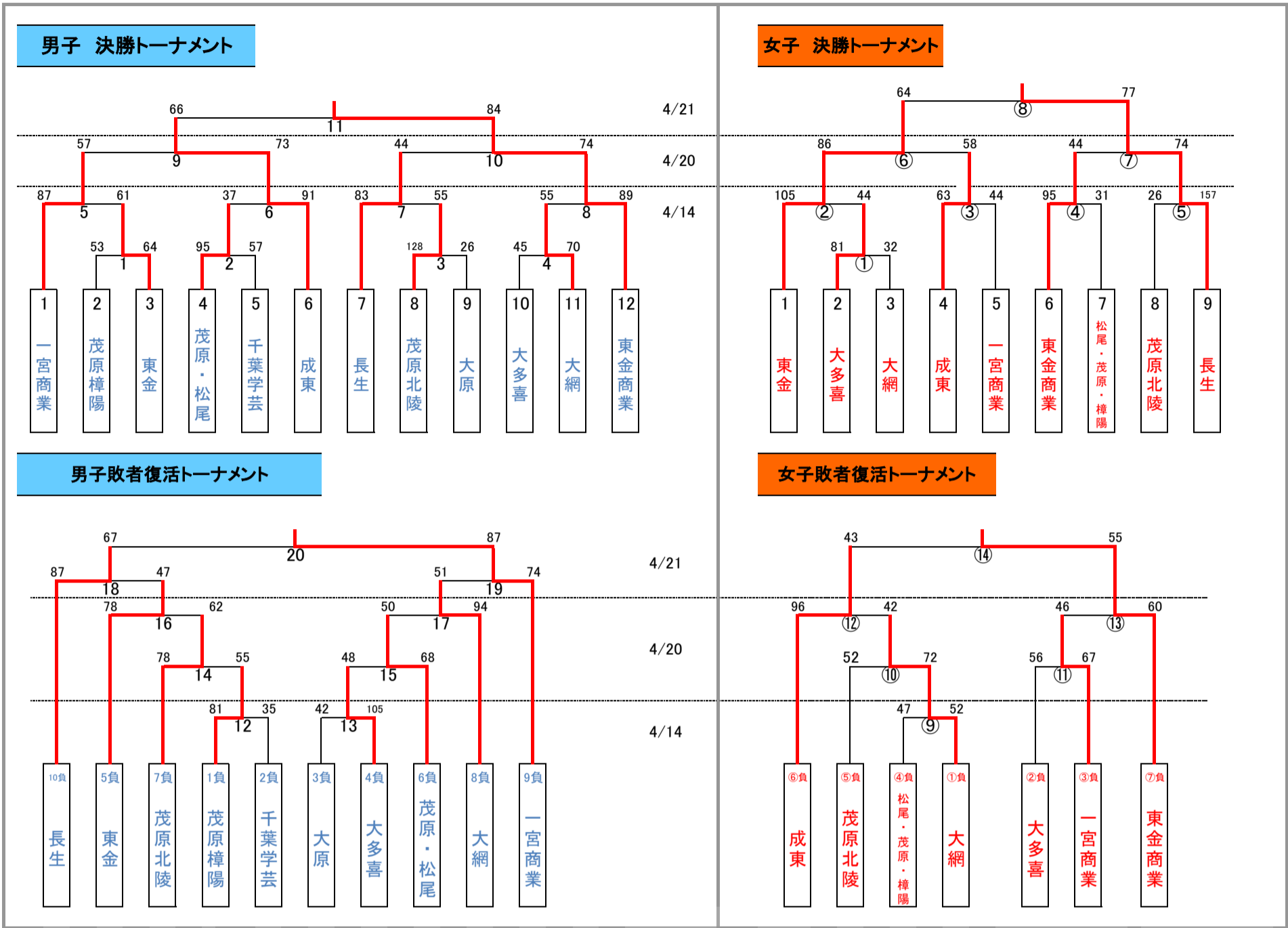


令和6年度 関東高等学校バスケットボール選手権大会 第3地区予選 組み合わせ

男子 12 女子 9



【大会第1日目 4月14日(日)】

会場	長生		茂原	
	Eコート	Fコート	Gコート	Hコート
第1試合 9:00~ T.O	3 茂原北陵 vs 大原	4 大多喜 vs 大網	1 茂原樟陽 vs 東金	2 茂原・松尾 vs 千葉学芸
第2試合 10:30~ T.O	(4) 東金商業 vs 松尾・茂原・樟陽	(1) 大多喜 vs 大網	(3) 成東 vs 一宮商業	
第3試合 12:00~ T.O	7 長生 vs 茂原北陵	8 大網 vs 東金商業	5 一宮商業 vs 東金	6 茂原・松尾 vs 成東
第4試合 13:30~ T.O	(2) 東金 vs 大多喜	(9) 松尾・茂原・樟陽 vs 大網		
第5試合 15:00~ T.O	(5) 茂原北陵 vs 長生	13 大原 vs 大多喜	12 茂原樟陽 vs 千葉学芸	

《大会申し合わせ事項》

- 1 学校会場は安全のため原則チーム来場人数60名とする。
- 2 感染症に対する特別な措置は講じない。(声出し、集合時間の制限、消毒など)感染者、濃厚接触者が出た場合の参加可否は校長判断とする。
- 3 第1試合のTO・CKは第3試合のチームが行う。
- 4 大会参加費として、1チーム5,000円を大会初日に徴収する。
- 5 合同チームについては各校で協議する。
- 6 顧問は第1試合の試合開始時間40分前に集合し、打ち合わせに出席する。
- 7 原則、大会期間中は選手も競技役員として参加する。
- 8 各会場の注意事項を厳守する。

【大会第2日目 4月20日(土)】

会場	成東		東金商業	
	Aコート	Bコート	Cコート	Dコート
第1試合 10:00~ T.O	14 茂原北陵 vs 茂原樟陽		15 大多喜 vs 茂原・松尾	
第2試合 11:30~ T.O	(10) 茂原北陵 vs 大網	(6) 東金 vs 成東	(11) 大多喜 vs 一宮商業	(7) 東金商業 vs 長生
第3試合 13:30~ T.O	9 一宮商業 vs 成東	16 東金 vs 茂原北陵	10 長生 vs 東金商業	17 茂原・松尾 vs 大網
第4試合 15:00~ T.O	(12) 成東 vs 大網		(13) 一宮商業 vs 東金商業	

【大会第3日目 4月21日(日)】

会場	成東	
	Aコート	Bコート
第1試合 10:00~ T.O	18 長生 vs 東金	19 大網 vs 一宮商業
第2試合 11:30~ T.O	(8) 東金 vs 長生	(14) 成東 vs 東金商業
第3試合 13:30~ T.O	11 成東 vs 東金商業	20 長生 vs 一宮商業